
Ersatzteilliste / Spare Parts List

de Ersatzteilliste

- Bei Ersatzteilbestellungen bitte REF, Menge und SN angeben.
- Alle mit * gekennzeichneten Verschleißteile werden nicht im Rahmen der Gewährleistung oder der BEGO-Garantie ersetzt.

en Spare parts list

- When ordering spare parts please quote the REF, quantity and SN.
- All wearing parts marked with * will not be replaced under the conditions of the warranty or the BEGO guarantee.

fr Liste de pièces de rechange

- Si vous commandez des pièces de rechange, veuillez indiquer la REF, la quantité de pièces et SN.
- Toutes les pièces d'usure suivies d'un astérisque * ne sont pas remplacées dans le cadre de la garantie ni de la garantie BEGO.

es Lista de piezas de recambio

- Al efectuar pedidos de piezas de recambio, sírvanse indicar el REF, la cantidad de cada pieza y SN.
- La reposición de las piezas sujetas a desgaste que estén marcadas con un * no se contempla ni en la garantía del producto ni en la garantía de BEGO.

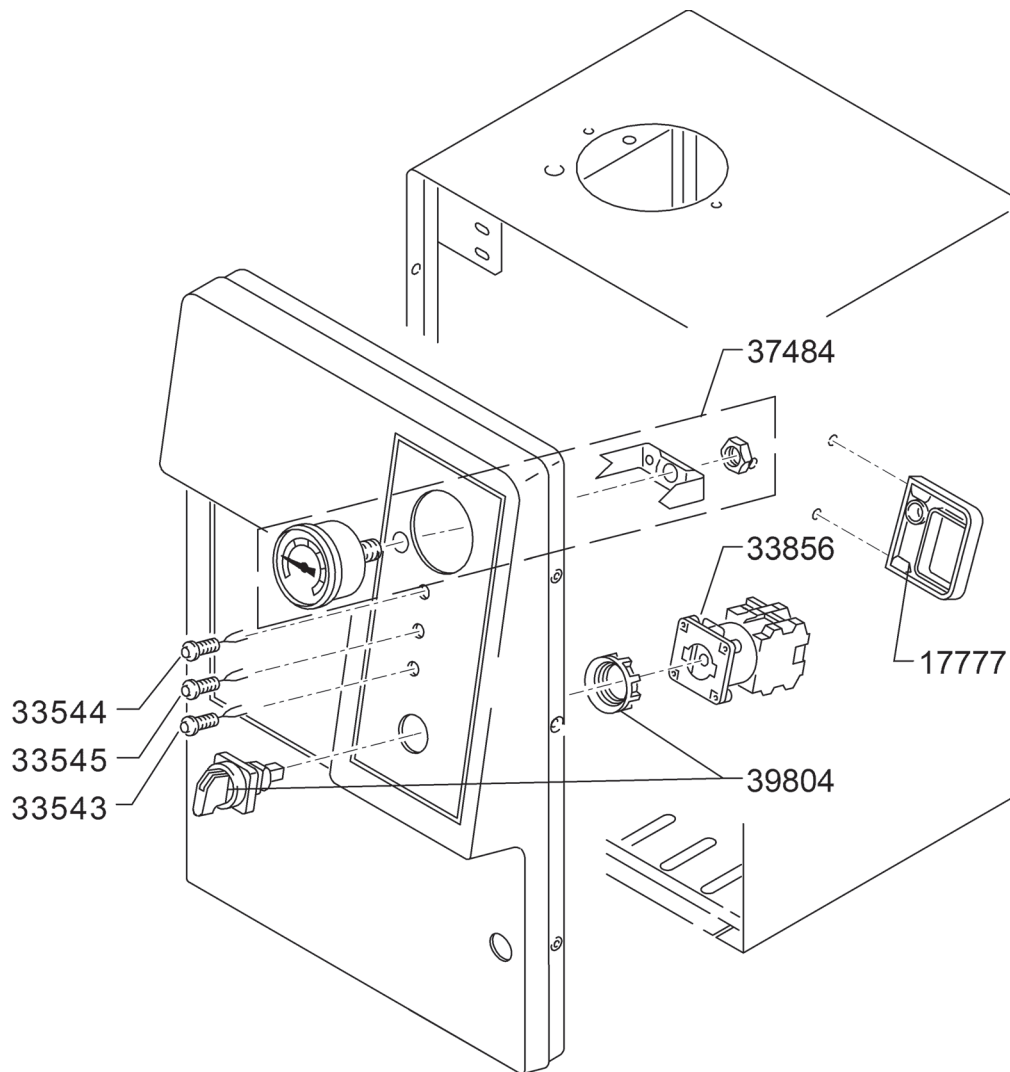
it Distinta delle parti di ricambio

- Per le ordinazioni di parti di ricambio indicare il REF, la quantità e SN.
- Tutte le parti d'usura contrassegnate con * non vengono sostituite nell'ambito della prestazione di garanzia o della garanzia BEGO.

ru Перечень запчастей

- При заказе запчастей обязательно указывать REF, кол-во зачастей а SN.
- Детали, отмеченные * являются изнашиваемыми деталями; гарантия компании BEGO на эти детали не распространяется. Поэтому, изнашиваемые детали не подлежат замене по гарантийным условиям.

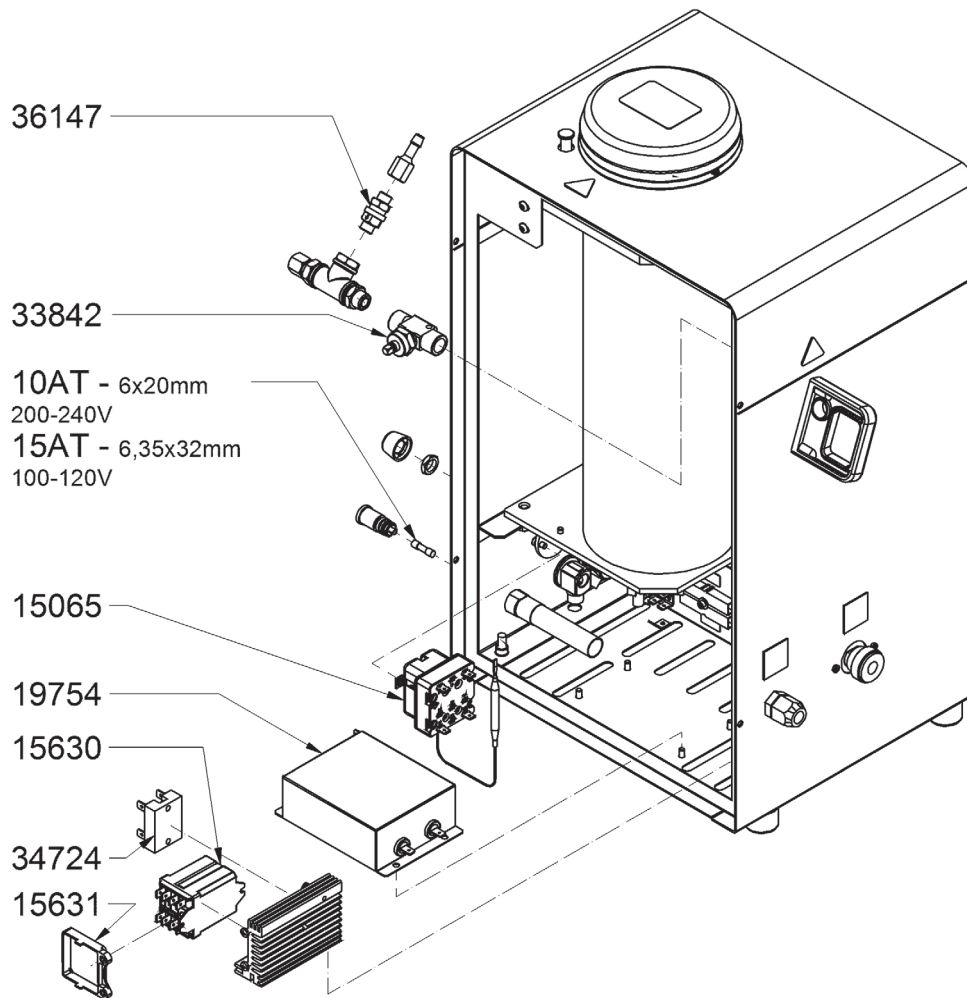
Fig. 1



REF	Stk.	Ersatzteil-Bezeichnung	Qty.	Spare part	Für Netzspannung / For tension
17777	1	Pistolenhalter	1	Spray gun holder	alle / all
33543	1	Leuchtdiode grün	1	Luminous diode green	alle / all
33544	1	Leuchtdiode rot	1	Luminous diode red	alle / all
33545	1	Leuchtdiode gelb	1	Luminous diode yellow	alle / all
33856	1	Schalter	1	Switch	alle / all
37484	1	Manometer	1	Pressure gauge cpl.	alle / all
39804	1	Betätigungsvorsatz	1	Actuating knob	alle / all

* Verschleißteile / Wearing parts / Pièces d'usure / Piezas de desgaste / Parti d'usura / Быстроизнашивающиеся детали

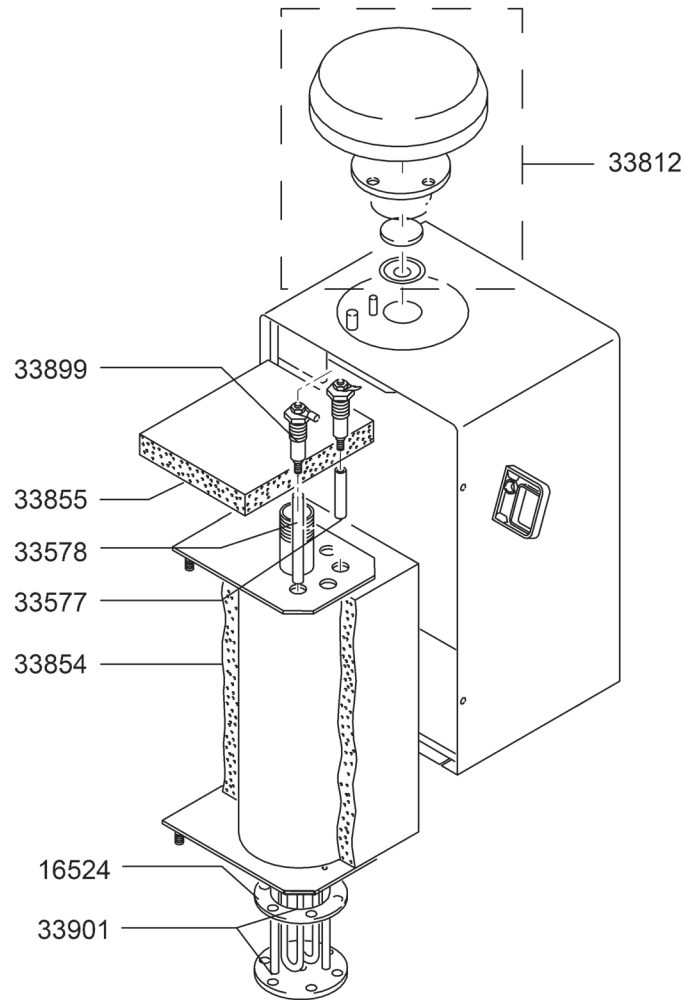
Fig. 2



REF	Stk.	Ersatzteil-Bezeichnung	Qty.	Spare part	Für Netzspannung / For tension
15065	1	Temperaturbegrenzer	1	Temperature limiter	alle / all
15630	1	Relais	1	Relay	alle / all
15631	1	Montageflansch	1	Flange mounting	alle / all
19754	1	Netzfilter	1	Mains filter	alle / all
33842	1	Drosselventil	1	Butterfly valve	alle / all
34724	1	SSR-Relais	1	SSR relay	alle / all
36147	1	Rückschlagventil	1	Non-return valve	alle / all

* Verschleißteile / Wearing parts / Pièces d'usure / Piezas de desgaste / Parti d'usura / Быстроизнашивающиеся детали

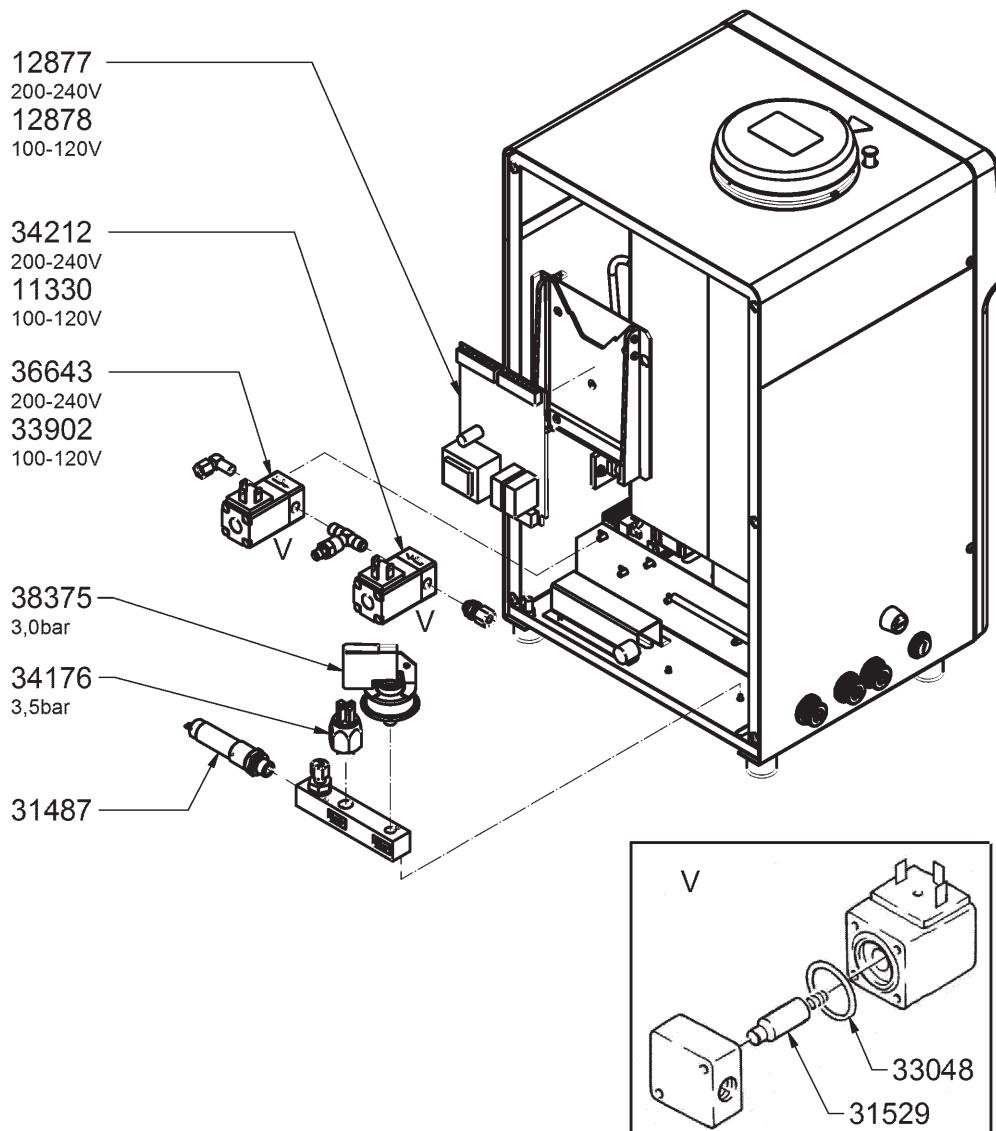
Fig. 3



REF	Stk.	Ersatzteil-Bezeichnung	Qty.	Spare part	Für Netzspannung / For tension
16524	1	Flanschdichtung	1	Flanged gasket	alle / all
33577	1	Elektrodenhülse	1	Electrode socket	alle / all
33578	1	Elektrodenhülse	1	Electrode socket	alle / all
33812	1	Drehverschluss kpl.	1	Rotary lock cpl.	alle / all
33854	1	Isolierung	1	Insulation	alle / all
33855	1	Isolierung	1	Insulation	alle / all
33899*	1	Elektrode kpl.	1	Electrode cpl.	alle / all
33901	1	Heizer kpl.	1	Heater cpl.	alle / all

* Verschleißteile / Wearing parts / Pièces d'usure / Piezas de desgaste / Parti d'usura / Быстроизнашивающиеся детали

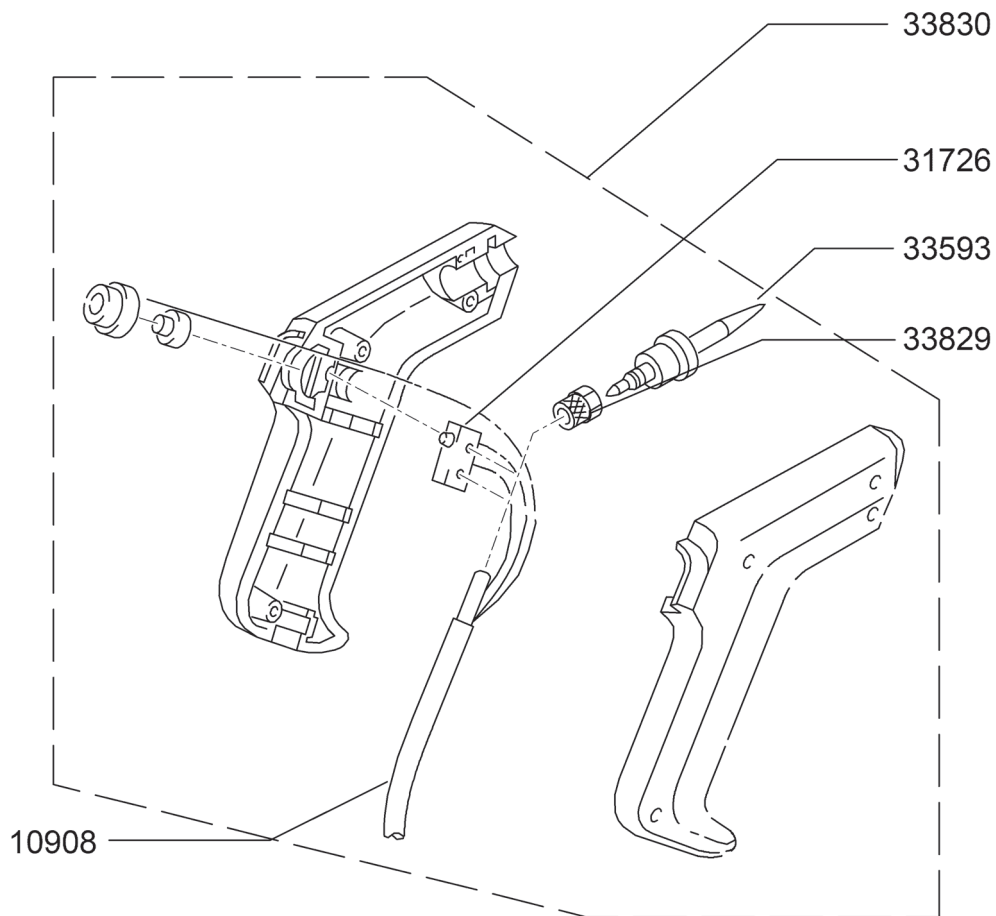
Fig. 4



REF	Stk.	Ersatzteil-Bezeichnung	Qty.	Spare part	Für Netzspannung / For tension
11330	1	2/2-Wege-Durchgangsventil 100/110 V	1	2/2 way solenoid valve 100/110 V	100...120 V
12877	1	Steuerplatine 230 V	1	Control pcb 230 V	200...240 V
12878	1	Steuerplatine 110 V	1	Control pcb 110 V	100...120 V
31487	1	Sicherheitsventil	1	Safety valve	alle / all
33902	1	2/2-Wege-Durchgangsventil 100/110 V	1	2/2 way solenoid valve 100/110 V	100...120 V
34176	1	Druckschalter 3,5 bar	1	Pressure switch 3.5 bar cpl.	alle / all
34212	1	2/2-Wege-Durchgangsventil 230 V	1	2/2 way solenoid valve 230 V	200...240 V
36643	1	2/2-Wege-Durchgangsventil 230 V	1	2/2 way solenoid valve 230 V	200...240 V
38375	1	Druckschalter 3 bar	1	Pressure switch 3 bar cpl.	alle / all

* Verschleißteile / Wearing parts / Pièces d'usure / Piezas de desgaste / Parti d'usura / Быстроизнашивающиеся детали

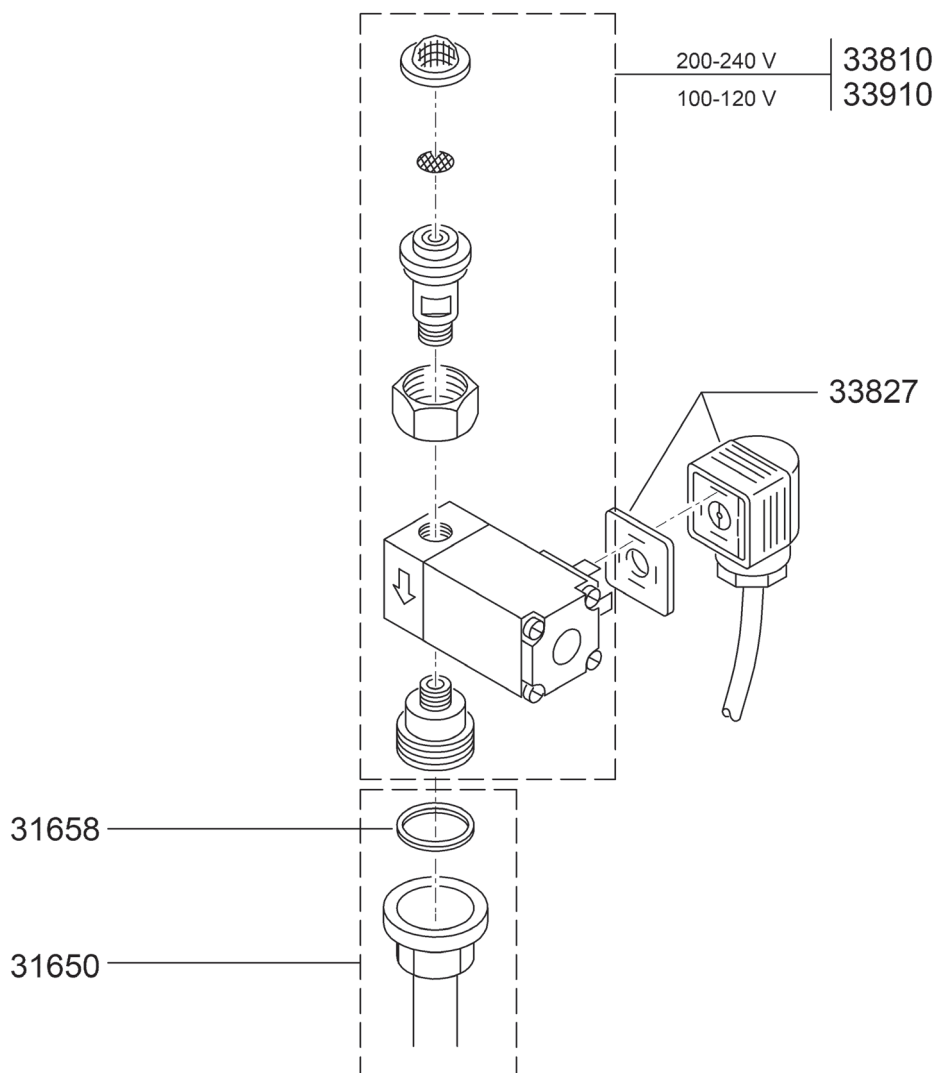
Fig. 5



REF	Stk.	Ersatzteil-Bezeichnung	Qty.	Spare part	Für Netzspannung / For tension
10908	1	Schlauch, montiert	1	Hose, mounted	alle / all
31726 *	1	Subminiatur-Schalter	1	Subminiature switch	alle / all
33593	1	Dampfdüse	1	Steam nozzle	alle / all
33829	1	Überwurfmutter	1	Cap screw	alle / all
33830	1	Pistole kpl.	1	Spray gun cpl.	alle / all

* Verschleißteile / Wearing parts / Pièces d'usure / Piezas de desgaste / Parti d'usura / Быстроизнашивающиеся детали

Fig. 6



REF	Stk.	Ersatzteil-Bezeichnung	Qty.	Spare part	Für Netzspannung / For tension
31650	1	Zulaufleitung	1	Supply pipe	alle / all
31658	1	Dichtung	1	Gasket flask	alle / all
33810	1	Wasserstopventil 230 V	1	Waterstop valve 230 V	200...240 V
33827	1	Ventilstecker	1	Valve plug	alle / all
33910	1	Wasserstopventil 100/110 V	1	Waterstop valve 100/110 V	100...120 V

* Verschleißteile / Wearing parts / Pièces d'usure / Piezas de desgaste / Parti d'usura / Быстроизнашивающиеся детали