

GELOVIT 200

Dok.-Nr. 85980 ETL/05

gültig ab Geräte-Nr. / valid from serial No. /

valable à partir du No. de série /

válido desde la serie No. / действует с серийным нр.: 334.00171...

de Ersatzteilliste

- Bei Ersatzteilbestellungen bitte Bestell-Nr., Menge und Geräte-Nr. angeben.
- Alle mit * gekennzeichneten Verschleißteile werden nicht im Rahmen der Gewährleistung oder der BEGO-Garantie ersetzt.

en Spare parts list

- When ordering spare parts please quote the order no., quantity and equipment serial no.
- All wearing parts marked with * will not be replaced under the conditions of the warranty or the BEGO guarantee.

fr Liste de pièces de rechange

- Si vous commandez des pièces de rechange, veuillez indiquer la référence de l'article, la quantité de pièces et le numéro de série.
- Toutes les pièces d'usure suivies d'un astérisque * ne sont pas remplacées dans le cadre de la garantie ni de la garantie BEGO.

es Lista de piezas de recambio

- Al efectuar pedidos de piezas de recambio, sírvanse indicar el número característico, la cantidad de cada pieza y el número de aparato.
- La reposición de las piezas sujetas a desgaste que estén marcadas con un * no se contempla ni en la garantía del producto ni en la garantía de BEGO.

it Distinta delle parti di ricambio

- Per le ordinazioni di parti di ricambio indicare il n. codice, la quantità e il n. apparecchio.
- Tutte le parti d'usura contrassegnate con * non vengono sostituite nell'ambito della prestazione di garanzia o della garanzia BEGO.

nl Reserveonderdelen

- Vermeld bij bestellingen van reserveonderdelen a.u.b. bestelnr., aantal en apparaatnr.
- Alle met * gemarkeerde slijtagegevoelige onderdelen worden niet binnen de garantieprestatie of de BEGO-garantie vervangen.

ru Перечень запчастей

- При заказе запчастей обязательно указывать каталожный номер, кол-во запчастей а также серийный номер аппарата.
- Детали, отмеченные * являются изнашиваемыми деталями; гарантия компании BEGO на эти детали не распространяется. Поэтому, изнашиваемые детали не подлежат замене по гарантийным условиям.

GELOVIT 200

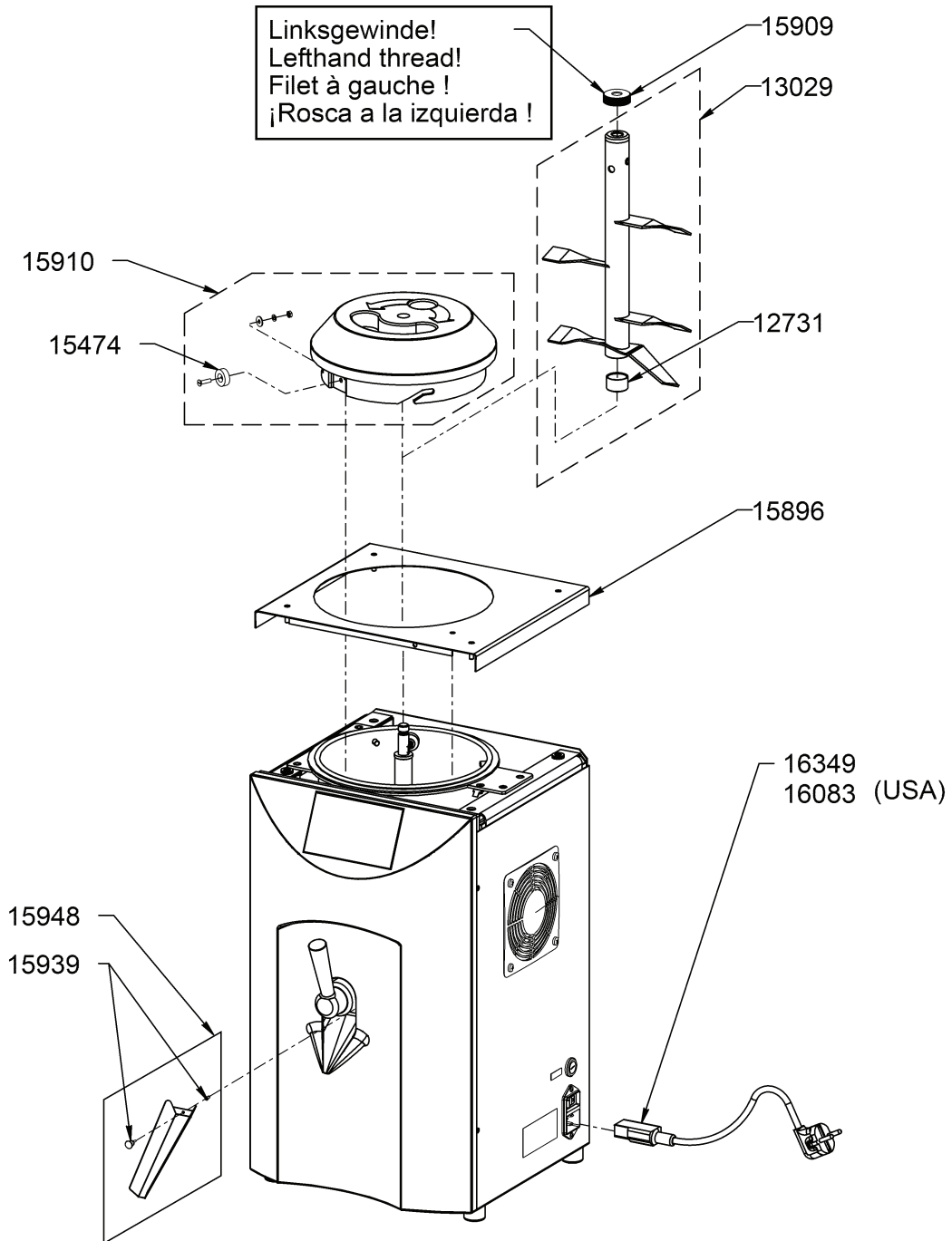
Dok.-Nr. 85980 ETL/05

gültig ab Geräte-Nr. / valid from serial No. /

valable à partir du No. de série /

válido desde la serie No. / действует с серийным нр.: 334.00171...

Fig. 1



GELOVIT 200

Dok.-Nr. 85980 ETL/05

gültig ab Geräte-Nr. / valid from serial No. /

valable à partir du No. de série /

válido desde la serie No. / действует с серийным нр.: 334.00171...

Fig. 1

REF	Stück	Ersatzteil-Bezeichnung	Qty.	Spare part	Für Netzspannung / For tension
12731*	1	Lagerbuchse	1	Bearing bushing	alle / all
13029	1	Rührwerk	1	Stirrer	alle / all
15474	1	Magnet	1	Magnet	alle / all
15896	1	Gehäuseabdeckung	1	Cover	alle / all
15909	1	Rändelmutter	1	Nut	alle / all
15910	1	Deckel kpl.	1	Cover cpl.	alle / all
15939	1	Spreizniet mit Griff	1	Spread rivet with grip	alle / all
15948	1	Auslaufverlängerung	1	Outlet extension	alle / all
16083	1	Anschlussschnur mit Stecker	1	Connecting cable with plug	nur USA / only USA
16349	1	Anschlussschnur mit Stecker	1	Connecting cable with plug	alle (nicht USA) / all (not USA)

* Verschleißteile / Wearing parts / Pièces d'usure / Piezas de desgaste / Parti d'usura / Быстроизнашивающиеся детали

GELOVIT 200

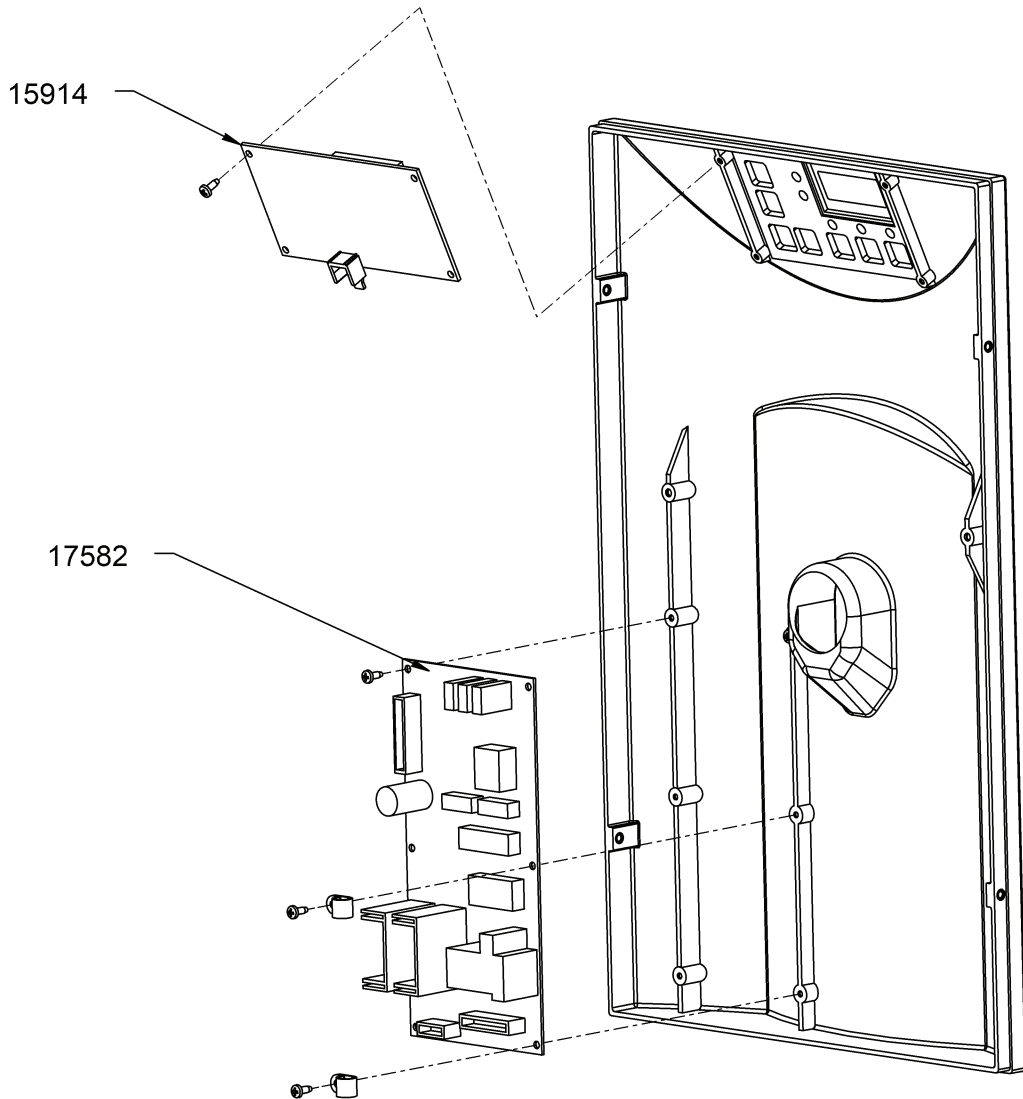
Dok.-Nr. 85980 ETL/05

gültig ab Geräte-Nr. / valid from serial No. /

valable à partir du No. de série /

válido desde la serie No. / действует с серийным нр.: 334.00171...

Fig. 2



GELOVIT 200

Dok.-Nr. 85980 ETL/05
gültig ab Geräte-Nr. / valid from serial No. /
valable à partir du No. de série /
válido desde la serie No. / действует с серийным нр.: 334.00171...

Fig. 2

REF	Stück	Ersatzteil-Bezeichnung	Qty.	Spare part	Für Netzspannung / For tension
15914	1	Anzeigeplatine	1	Display PCB	alle / all
17582	1	Steuerplatine	1	Control PCB	alle / all

* Verschleißteile / Wearing parts / Pièces d'usure / Piezas de desgaste / Parti d'usura / Быстроизнашивающиеся детали

GELOVIT 200

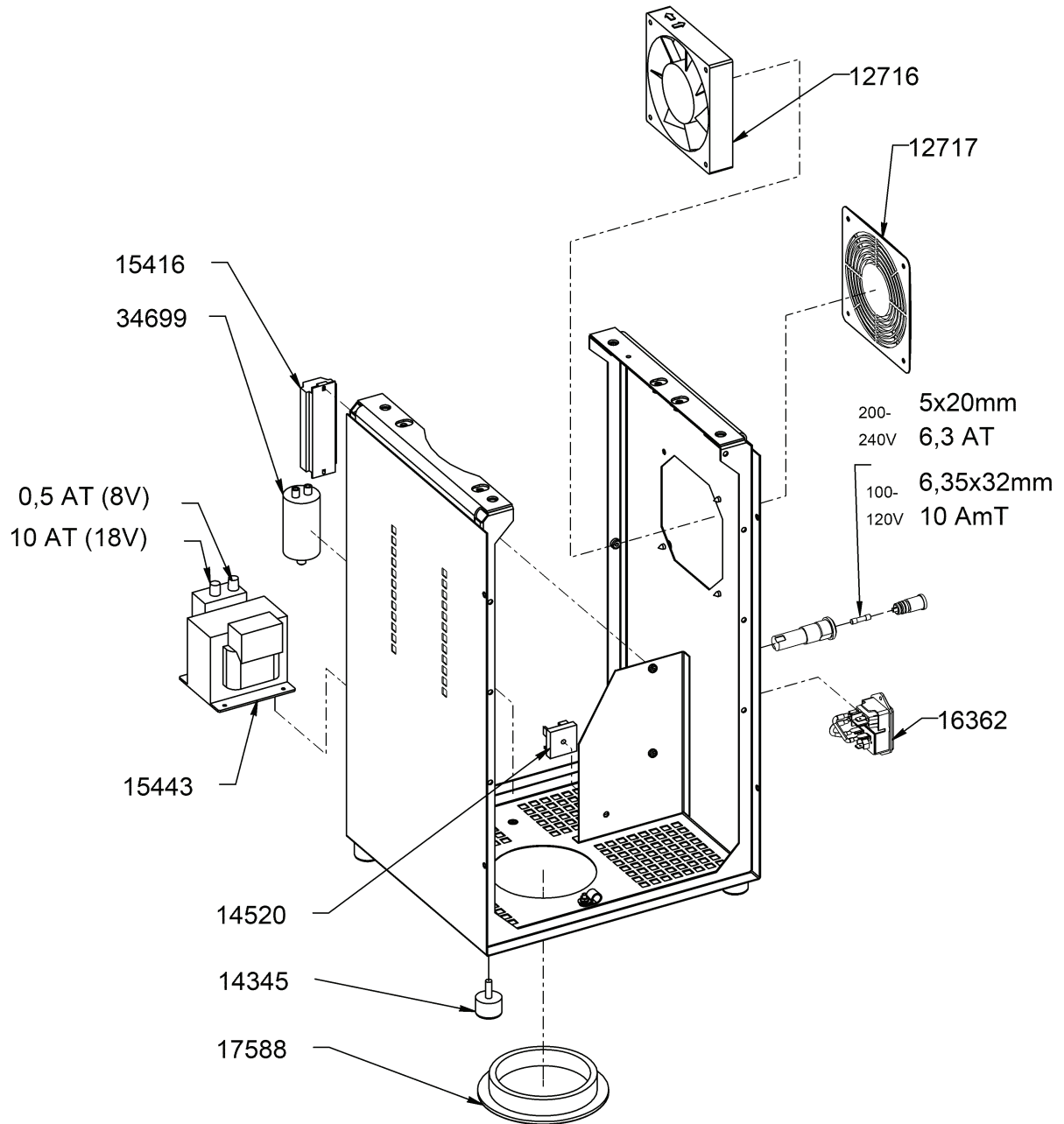
Dok.-Nr. 85980 ETL/05

gültig ab Geräte-Nr. / valid from serial No. /

valable à partir du No. de série /

válido desde la serie No. / действует с серийным нр.: 334.00171...

Fig. 3



GELOVIT 200

Dok.-Nr. 85980 ETL/05

gültig ab Geräte-Nr. / valid from serial No. /

valable à partir du No. de série /

válido desde la serie No. / действует с серийным нр.: 334.00171...

Fig. 3

REF	Stück	Ersatzteil-Bezeichnung	Qty.	Spare part	Für Netzspannung / For tension
12716	1	Axiallüfter	1	Fan	alle / all
12717	1	Schutzgitter	1	Protective grid	alle / all
14345	1	Gummifuß	1	Rubber foot	alle / all
14520	1	Brückengleichrichter	1	Bridge rectifier	alle / all
15416	1	Klemmenleiste	1	Strip terminal	alle / all
15443	1	Trafo	1	Transformer	alle / all
16362	1	Gerätestecker mit Filter	1	Equipment socket with filter	alle / alle
17588	1	Abdeckkappe	1	Cover cap	alle / all
34699	1	Kondensator	1	Capacitor	alle / all

* Verschleißteile / Wearing parts / Pièces d'usure / Piezas de desgaste / Parti d'usura / Быстроизнашивающиеся детали

GELOVIT 200

Dok.-Nr. 85980 ETL/05

gültig ab Geräte-Nr. / valid from serial No. /

valable à partir du No. de série /

válido desde la serie No. / действует с серийным нр.: 334.00171...

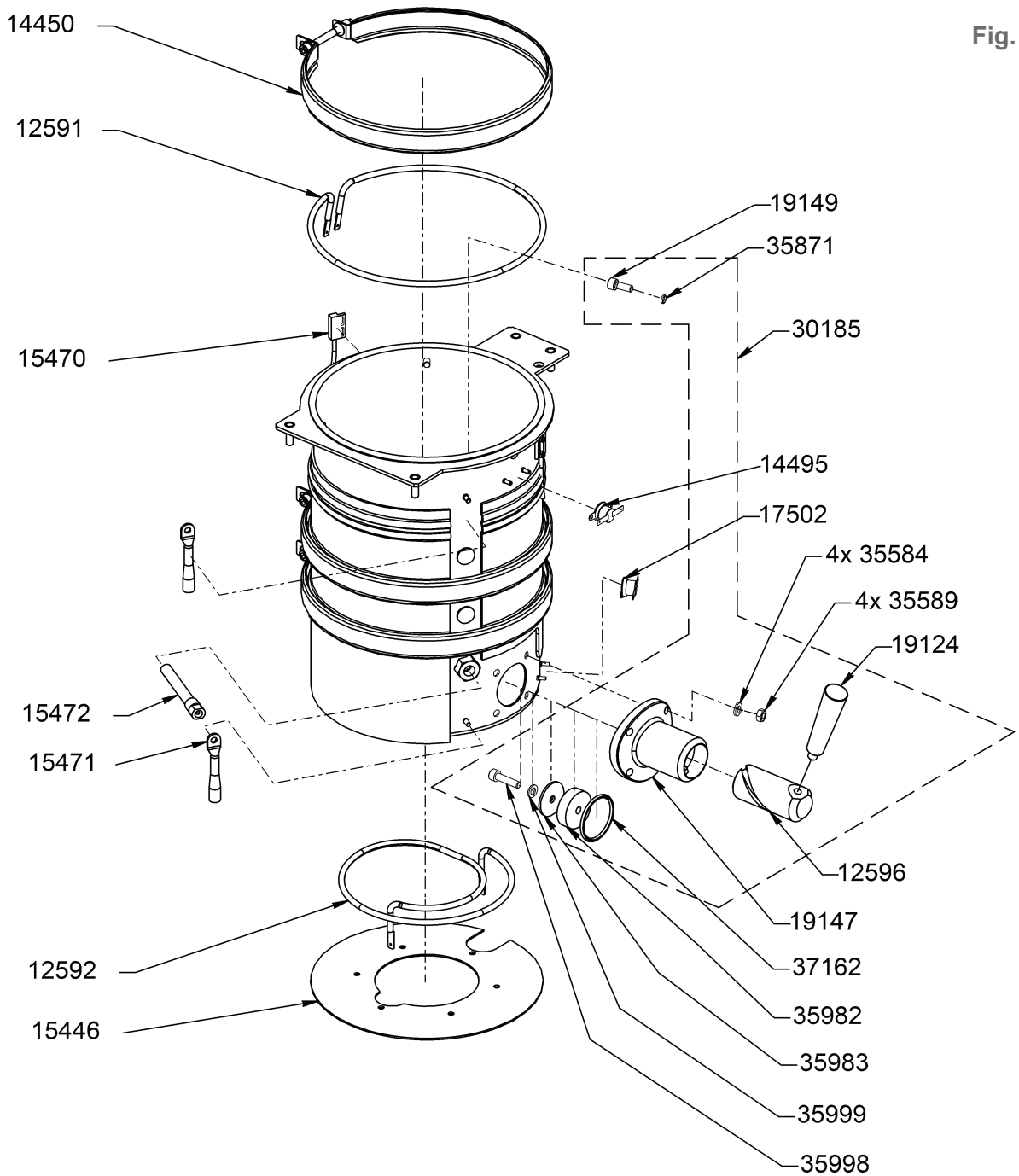


Fig. 4

GELOVIT 200

Dok.-Nr. 85980 ETL/05
 gültig ab Geräte-Nr. / valid from serial No. /
 valable à partir du No. de série /
 válido desde la serie No. / действует с серийным нр.: 334.00171...

Fig. 4

REF	Stück	Ersatzteil-Bezeichnung	Qty.	Spare part	Für Netzspannung / For tension
12591	1	Rohrheizkörper-Mantel	1	Heating element	alle / all
12592	1	Rohrheizkörper-Boden	1	Heating element	alle / all
12596	1	Drehschieber	1	Rotary-slide valve	alle / all
14450	1	Schelle	1	Clip	alle / all
14495	1	Temperaturbegrenzer	1	Temperature limiter	alle / all
15446	1	Halteblech	1	Retaining plate	alle / all
15470	1	Reed Schalter mit Kabel	1	Reed switch with cable	alle / all
15471	1	Temperatursensor (Schelle)	1	Temperature sensor (clip)	alle / all
15472	1	Temperatursensor (Rohr)	1	Temperature sensor (tube)	alle / all
17502	1	Temperaturbegrenzer	1	Temperature limiter	alle / all
19124	1	Kegelgriff	1	Handle	alle / all
19147	1	Ventilgehäuse	1	Valve housing	alle / all
19149	1	Dichtschraube	1	Sealing screw	alle / all
30185	1	Ventil kpl.	1	Valve cpl. with rotary valve	alle / all
35584	1	Scheibe	1	Disc	alle / all
35589	1	Sechskantmutter	1	Hexagon nut	alle / all
35871	1	O-Ring	1	O-ring	alle / all
35982	1	Gummidichtung	1	Rubber seal	alle / all
35983	1	Vorlegescheibe	1	Disc	alle / all
35998	1	Zylinderschraube	1	Sheese haed screw	alle / all
35999	1	Federring	1	Spring ring	alle / all
37162	1	O-Ring	1	O-ring	alle / all

* Verschleißteile / Wearing parts / Pièces d'usure / Piezas de desgaste / Parti d'usura / Быстроизнашивающиеся детали

GELOVIT 200

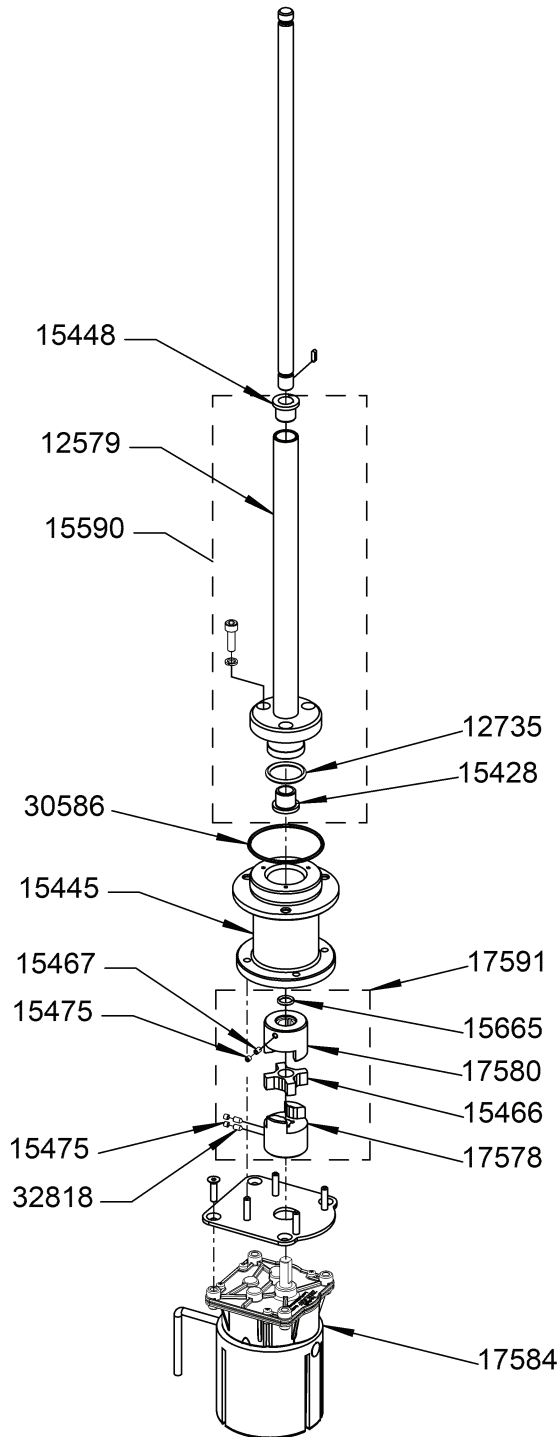
Dok.-Nr. 85980 ETL/05

gültig ab Geräte-Nr. / valid from serial No. /

valable à partir du No. de série /

válido desde la serie No. / действует с серийным нр.: 334.00171...

Fig. 5



GELOVIT 200

Dok.-Nr. 85980 ETL/05

gültig ab Geräte-Nr. / valid from serial No. /

valable à partir du No. de série /

válido desde la serie No. / действует с серийным нр.: 334.00171...

Fig. 5

REF	Stück	Ersatzteil-Bezeichnung	Qty.	Spare part	Für Netzspannung / For tension
12579	1	Führungsrohr	1	Guide tube	alle / all
12735	1	O-Ring	1	O-ring	alle / all
15428*	1	Lagerbuchse	1	Bearing bushing	alle / all
15445	1	Getriebeaufnahme	1	Gear mounting	alle / all
15448*	1	Lagerbuchse	1	Bearing bushing	alle / all
15466	1	Kupplungsscheibe	1	Coupling disc	alle / all
15467	1	Gewindestift	1	Grub screw	alle / all
15475	1	Gewindestift	1	Grub screw	alle / all
15590	1	Führungsrohr mit Lagerbuchse	1	Guide tube with bearing bush	alle / all
15665	1	O-Ring	1	O-ring	alle / all
17578	1	Kupplungsnabe	1	Coupling hub	alle / all
17580	1	Kupplungsnabe	1	Coupling hub	alle / all
17584	1	Motor	1	Motor	alle / all
17591	1	Kupplungseinheit	1	Coupling unit	alle / all
30586	1	O-Ring	1	O-ring	alle / all
32818	1	Gewindestift	1	Grub screw	alle / all

* Verschleißteile / Wearing parts / Pièces d'usure / Piezas de desgaste / Parti d'usura / Быстроизнашивающиеся детали