

Eltropol 300

DOC 86102 / 00

- de** Ersatzteilliste, Schaltplan
- en** Spare parts list, wiring diagram
- fr** Liste de pièces de rechange, schéma électrique
- it** Distinta delle parti di ricambio, schema elettrico
- es** Lista de piezas de recambio, plano de conexiones
- ru** Перечень запчастей, схема электрики



Eltropol 300
37300272

Ersatzteilliste / Spare Parts List

de Ersatzteilliste

- Bei Ersatzteilbestellungen bitte Bestell-Nr., Menge und SN angeben.
- Alle mit * gekennzeichneten Verschleißteile werden nicht im Rahmen der Gewährleistung oder der BEGO-Garantie ersetzt.

en Spare parts list

- When ordering spare parts please quote the order no., quantity and SN.
- All wearing parts marked with * will not be replaced under the conditions of the warranty or the BEGO guarantee.

fr Liste de pièces de rechange

- Si vous commandez des pièces de rechange, veuillez indiquer la référence de l'article, la quantité de pièces et SN.
- Toutes les pièces d'usure suivies d'un astérisque * ne sont pas remplacées dans le cadre de la garantie ni de la garantie BEGO.

es Lista de piezas de recambio

- Al efectuar pedidos de piezas de recambio, sírvanse indicar el número característico, la cantidad de cada pieza y SN.
- La reposición de las piezas sujetas a desgaste que estén marcadas con un * no se contempla ni en la garantía del producto ni en la garantía de BEGO.

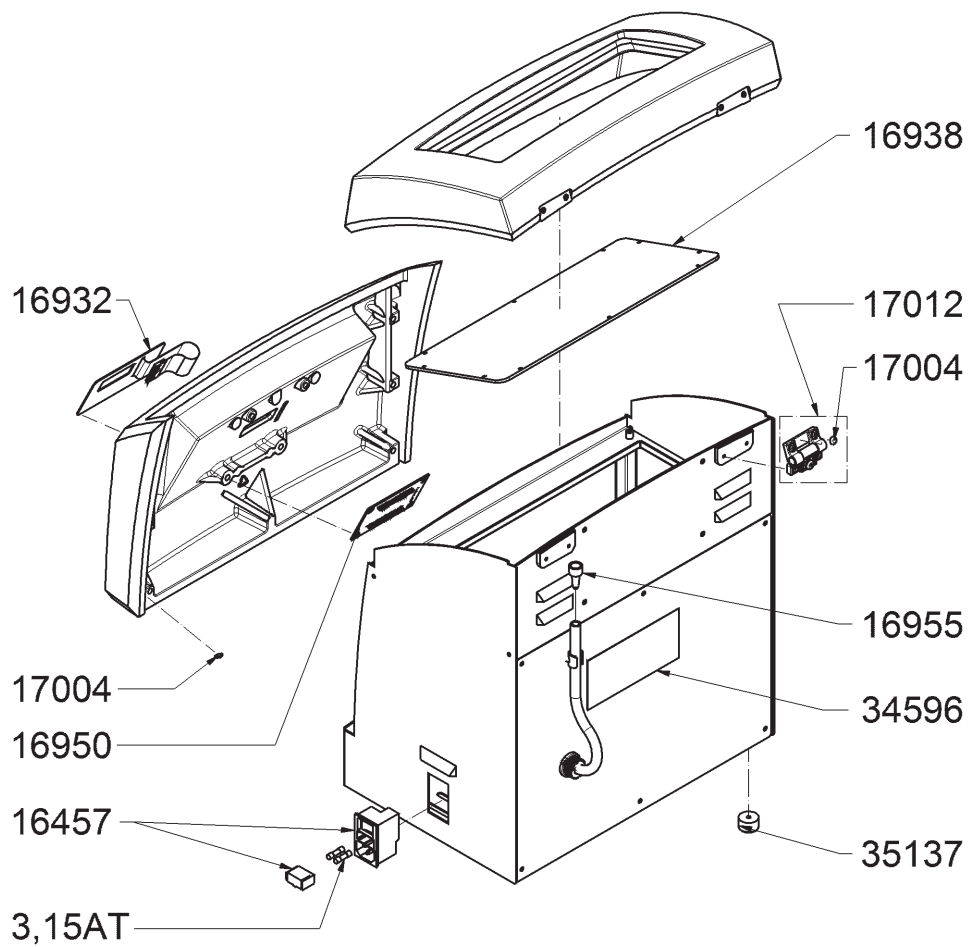
it Distinta delle parti di ricambio

- Per le ordinazioni di parti di ricambio indicare il n. codice, la quantità e SN.
- Tutte le parti d'usura contrassegnate con * non vengono sostituite nell'ambito della prestazione di garanzia o della garanzia BEGO.

ru Перечень запчастей

- При заказе запчастей обязательно указывать каталожный номер, кол-во зачастей а SN.
- Детали, отмеченные * являются изнашиваемыми деталями; гарантия компании BEGO на эти детали не распространяется. Поэтому, изнашиваемые детали не подлежат замене по гарантийным условиям.

Fig. 1



REF	Stück	Ersatzteil-Bezeichnung	Qty.	Spare part	Für Netzspannung / For tension
16457	1	Kombielement mit Sicherungsschublade	1	Combination element with fuse drawer	Alle / all
16932	1	Bedienfeldfolie	1	Control panel foil	Alle / all
16938	1	Deckelscheibe	1	Lid washer	Alle / all
16950	1	Displayplatine	1	Display board	Alle / all
16955	1	Stopfen	1	Plug	Alle / all
17004*	1	Stopfen, selbstklebend	1	Plug, self-adhesive	Alle / all
17012	1	Scharnier mit Stopfen	1	Hinge with plug	Alle / all
34596*	1	Etikett Sicherheitshinweis	1	Security advice label	Alle / all
35137	1	Gummifuß	1	Rubber foot	Alle / all

* Verschleißteile / Wearing parts / Pièces d'usure / Piezas de desgaste / Parti d'usura / Быстроизнашивающиеся детали

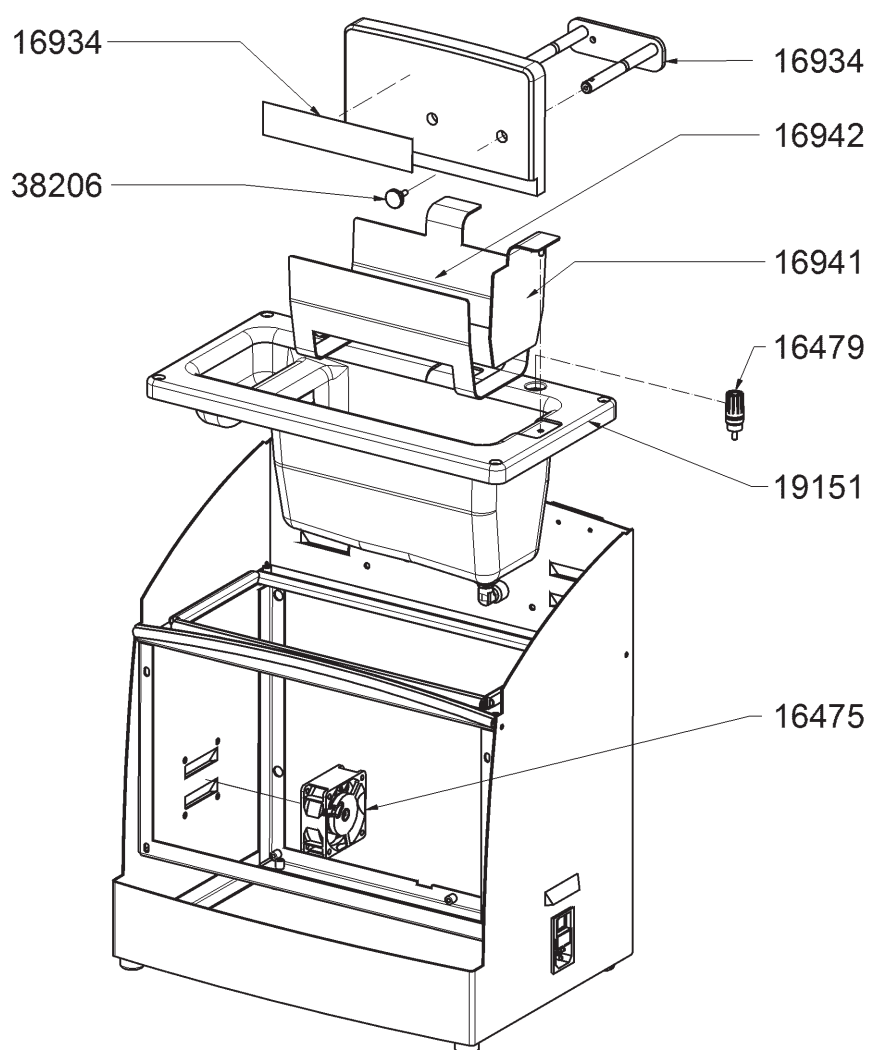
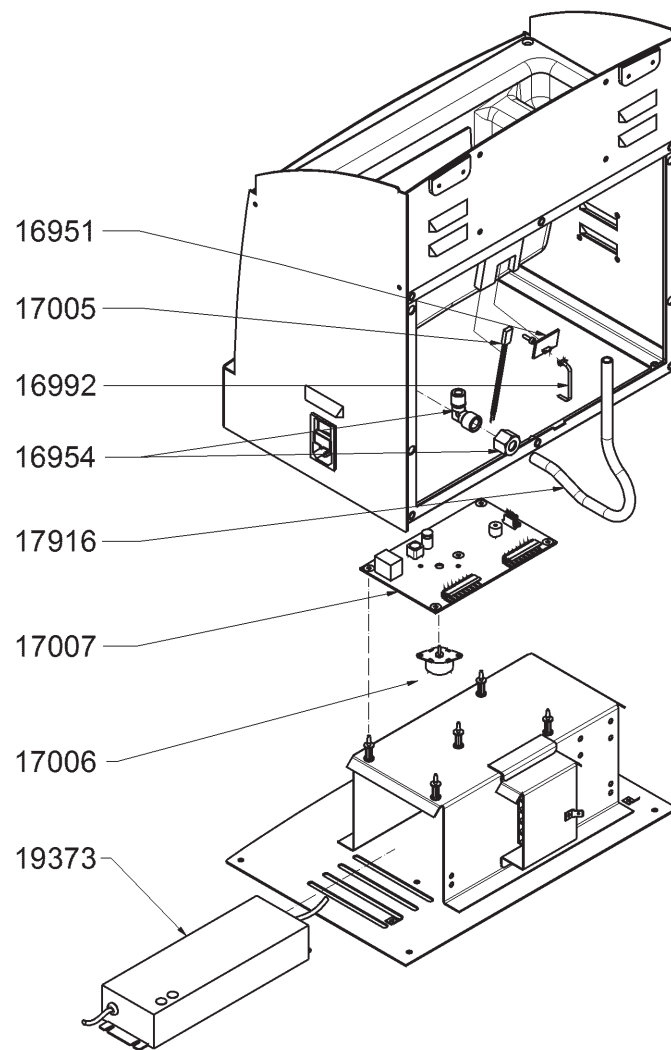


Fig. 2

REF	Stück	Ersatzteil-Bezeichnung	Qty.	Spare part	Für Netzspannung / For tension
16475	1	Axiallüfter 12 V	1	Axial blower 12 V	Alle / all
16479*	1	Polklemme	1	Plug-in brushing	Alle / all
16934	1	Halteschiene	1	Holding rail	Alle / all
16941	1	Kathode, klein	1	Cathode, small	Alle / all
16942	1	Kathode, groß	1	Cathode, large	Alle / all
16998*	1	Etikett Sicherheitshinweis	1	Security advice label	Alle / all
19151	1	Elektrolytwanne, montiert	1	Electrolyte trough, assembled	Alle / all
38206*	1	Rändelschraube	1	Knurled screw	Alle / all

* Verschleißteile / Wearing parts / Pièces d'usure / Piezas de desgaste / Parti d'usura / Быстроизнашивающиеся детали

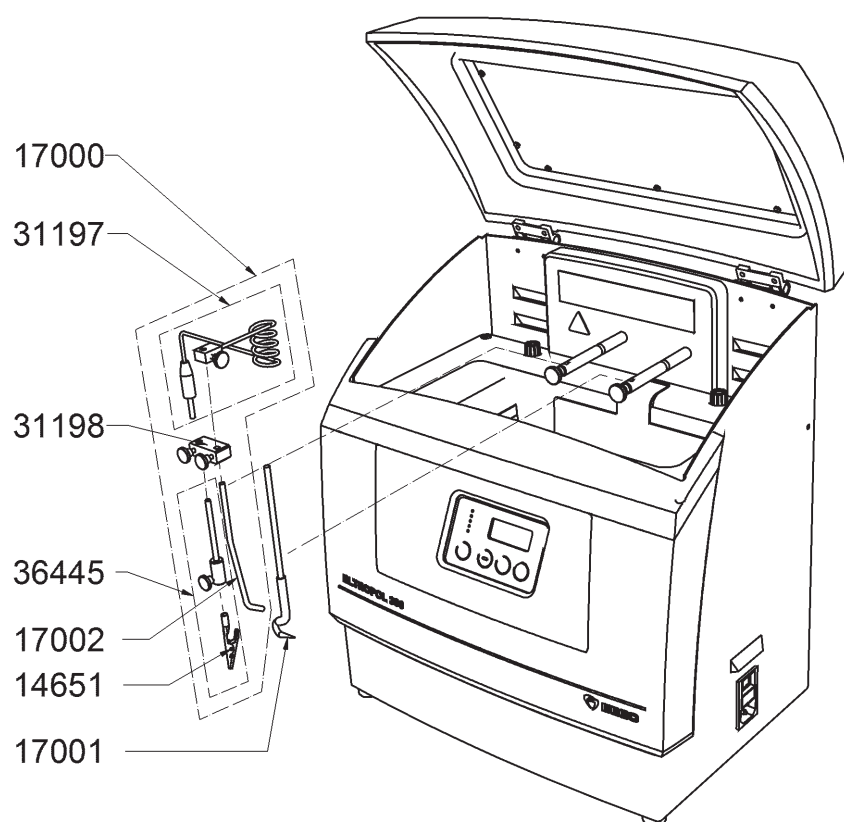
Fig. 3



REF	Stück	Ersatzteil-Bezeichnung	Qty.	Spare part	Für Netzspannung / For tension
16951	1	Platine Temperaturmessung	1	Temperature measurement board	Alle / all
16954	1	Winkelverschraubung	1	Angle screw fitting	Alle / all
16992	1	Flexkabel, 6-polig	1	Flex cable, 6 pol.	Alle / all
17005	1	Temperaturschalter mit Kabel	1	Temperature switch with cable	Alle / all
17006	1	Schrittmotor mit Kabel	1	Stepping motor with cable	Alle / all
17007	1	Steuerplatine mit Montageanleitung	1	Control board with instruction sheet	Alle / all
17916	1	PU-Rohr	1	PU-pipe	Alle / all
19373	1	Netzteil 100...240 V	1	Power supply unit 100...240 V	Alle / all

* Verschleißteile / Wearing parts / Pièces d'usure / Piezas de desgaste / Parti d'usura / Быстроизнашивающиеся детали

Fig. 4



REF	Stück	Ersatzteil-Bezeichnung	Qty.	Spare part	Für Netzspannung / For tension
14651*	1	Pack. Ersatzklemmen	1	Pack. repl. clips	Alle / all
17000*	1	Zusatzkathode, komplett	1	Supplementary cathode, cpl.	Alle / all
17001*	1	Modellhaken	1	Model hook	Alle / all
17002	1	Zusatzkathode, gebogen	1	Supplementary cathode	Alle / all
31197	1	Klemmstück, komplett	1	Shim, complete	Alle / all
31198	1	Kathodenhalter, komplett	1	Cathode holder, complete	Alle / all
36445*	1	Set Ersatzklemmen mit Halter	1	Set repl. clamps with mounting	Alle / all

* Verschleißteile / Wearing parts / Pièces d'usure / Piezas de desgaste / Parti d'usura / Быстроизнашивающиеся детали